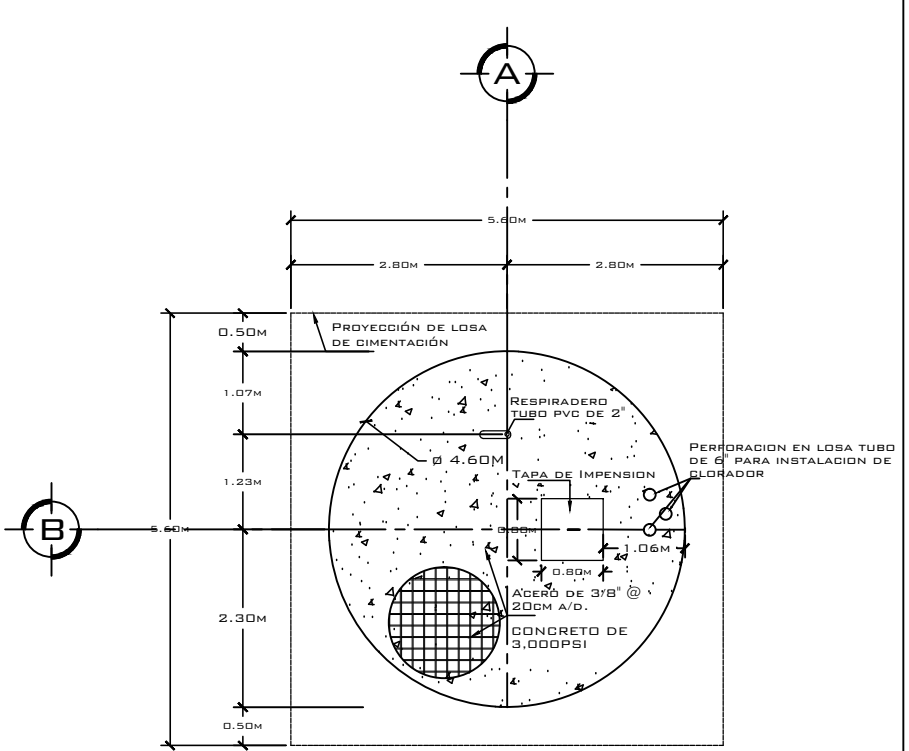
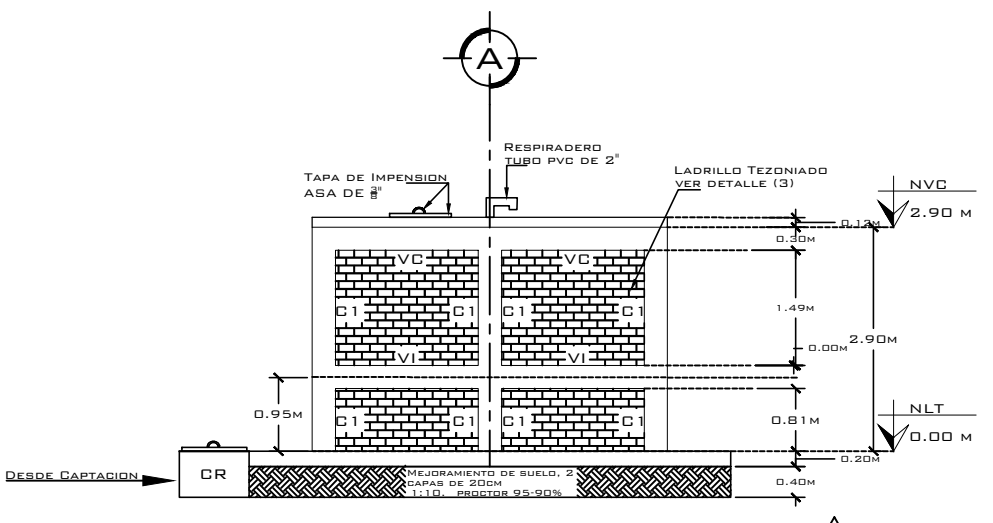


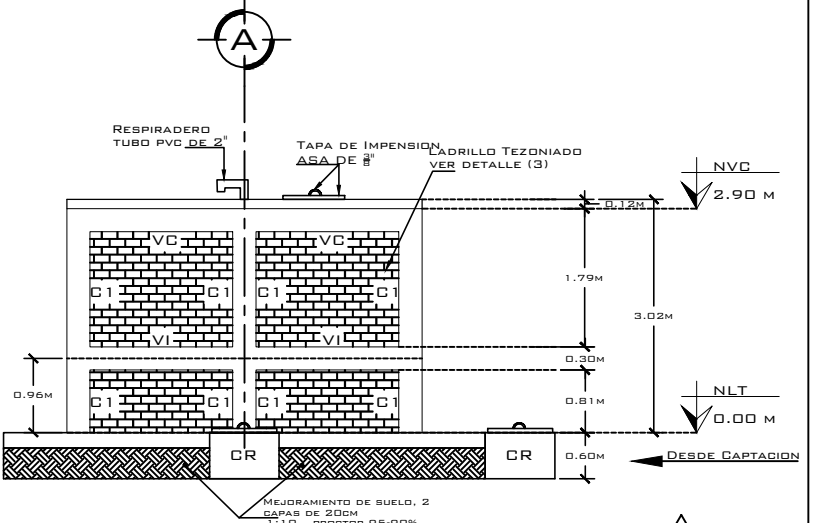
PLANTA DE FUNDACIÓN TANQUE
 ESCALA: _____ 1:100



LOSA SUPERIOR DE TANQUE
 ESCALA: _____ 1:100



ELEVACIÓN ESTRUCTURAL 1
 ESCALA: _____ 1:100 **A-1**



ELEVACIÓN ESTRUCTURAL 2
 ESCALA: _____ 1:100 **A-1**

<p>INFORMACION DE PROYECTO</p> <p>PROYECTO: OSA (ASIDCON) - TANQUE DE ALMACENAMIENTO</p> <p>PROPIETARIO: ASIDCON.ORG</p> <p>UBICACION: Osa, Barro Colorado</p> <p>DIRECCION: Comunidad Bramadero - Condega</p>
<p>CONTENIDO DE LAMINA</p> <p>*Planta Arquitectonica</p>
<p>COORDINADO POR</p> <p>ING-ARG: Santiago A. Belanco Morales</p> <p>Responsable area hidrica CI Asidcon</p> <p>UBICACION: Osa, Barro Colorado</p>
<p>DATOS DEL DIBUJANTE</p> <p>DIBUJO: Equipo - ASIDCON</p> <p>CORREO: asidconicaragua@gmail.com</p> <p>DIBUJO: Ing. Wilber Efrén Gutierrez Peralta</p> <p>CEL: + 505 8632-0468</p> <p>CORREO: wilberfringutierrez@hotmail.com</p> <p>FECHA: 29/08/2018</p> <p>ESCALA: Indicada</p> <p>UNIDADES: Metros (m)</p>
<p>INFORMACION DE LAMINA</p> <p>BARRIO: OSA</p> <p>*CODIGO DE LAMINA: A-1</p>
<p>PROVERBIOS 24: 3, 4</p> <p>Prudencia se afirma. Y con el Conocimiento sus habilitaciones son llenadas de ornamentos muy preciados.</p>