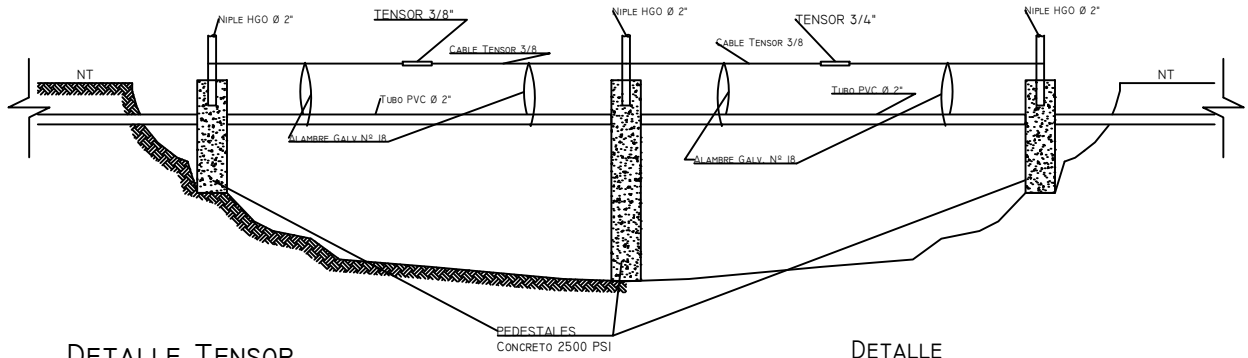
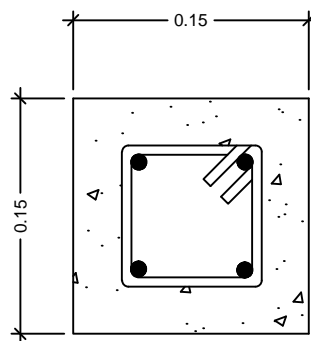
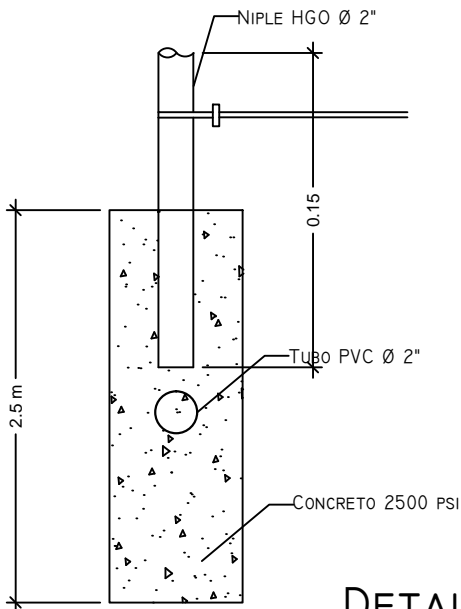
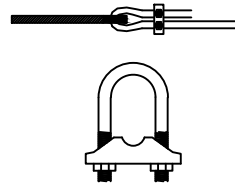
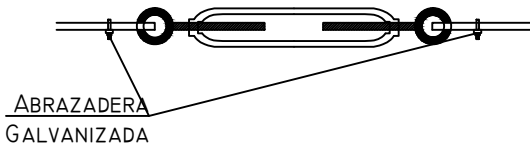


cruces aereos



DETALLE TENSOR
3/8"

DETALLE
ABRAZADERA



REF 4 No 3
EST No 2
5 @ 0.05 m
RESTO @ 0.10 m

DETALLE DE
PEDESTALES