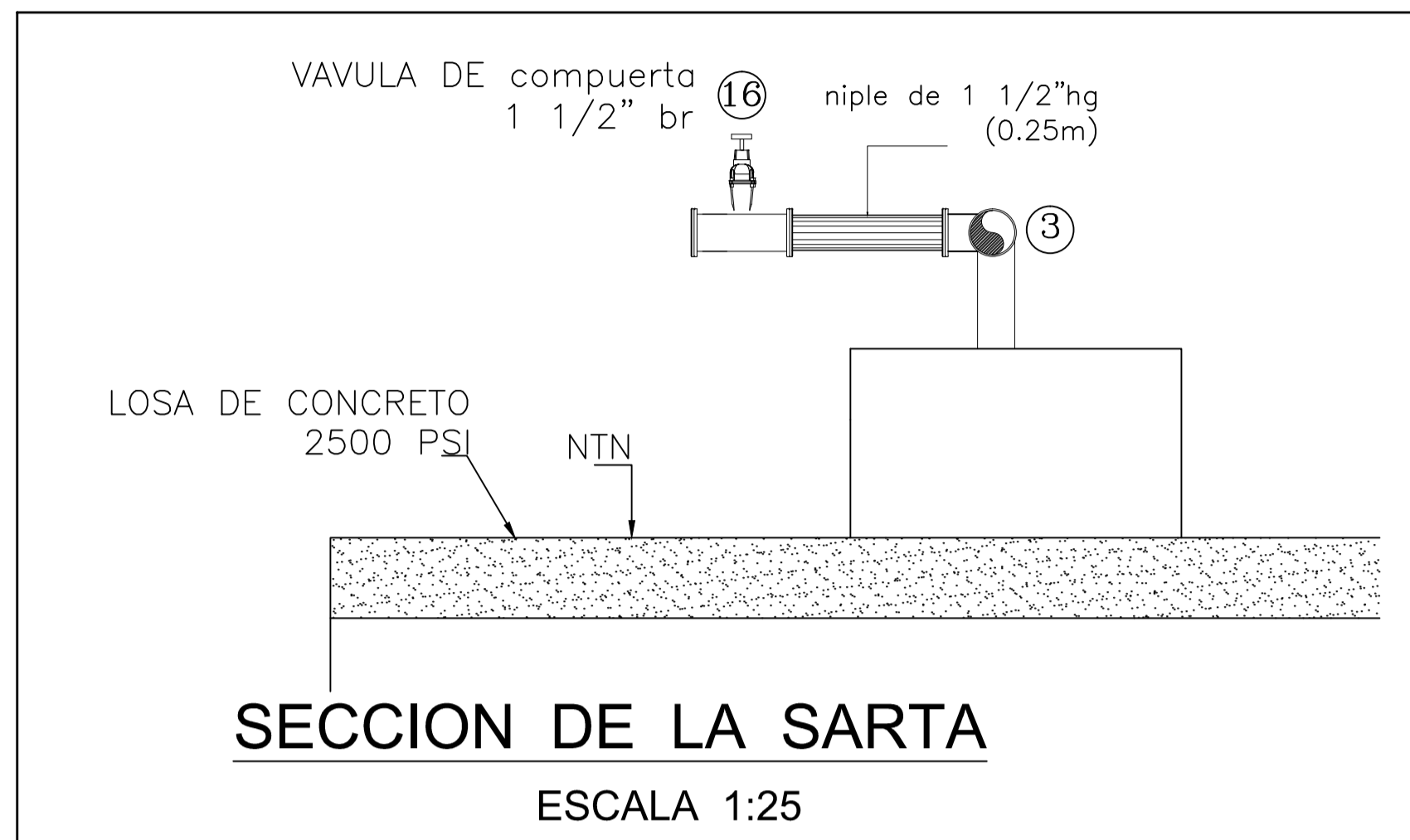
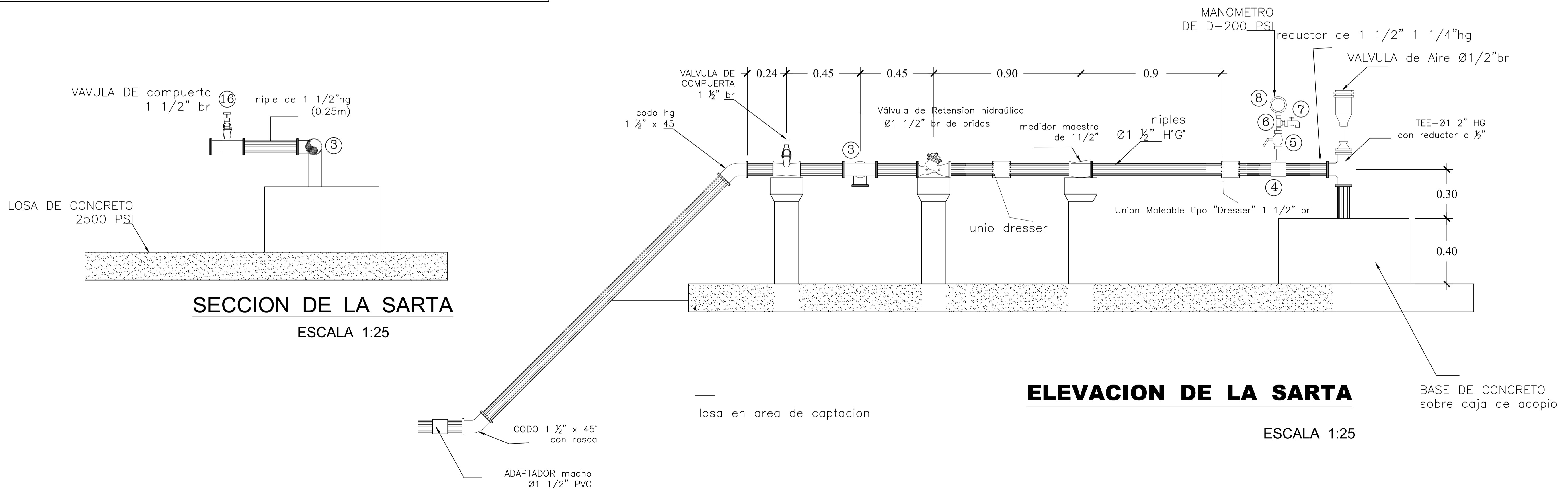
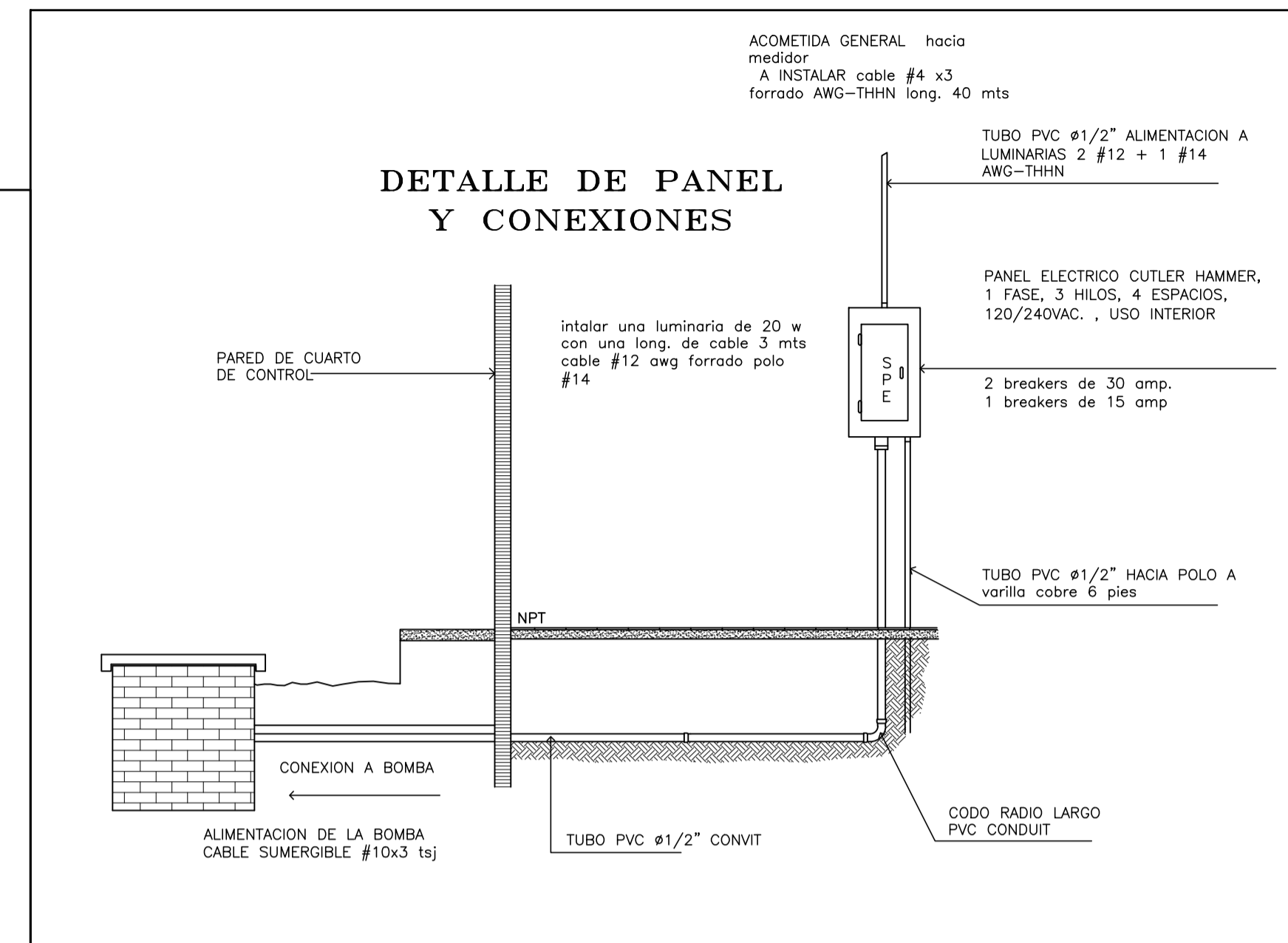


**ACOPIO A SER EQUIPADO CON EQUIPO DE BOMBEO DE 2 HP**

SIN ESCALA



- ③ Tee- Ø1 1/2" X 1 1/2" H°G°
- ④ tee de Ø1 1/2" X 1/2" H°G°
- ⑤ Válvula de Globo Ø1/2" de vuelta Br
- ⑥ Tee- Ø1/2" X Ø1/2" HG con reduc. a manometro
- ⑦ Llave de chorro de Ø1/2" Bronce, Rosca macho
- ⑧ Manometro 0-200 PSI



<b>LAMINA #2</b>	<b>L-2</b>	<b>L-3</b>
	CONTENIDO: BOMBEO	ESCALA: INDICADA
COORDINADOR: ING. SANTIAGO BETANCO	ING. ARQ: SANTIAGO BETANCO	FECHA: ABRIL-2019
DISEÑO: TOPOGRAFIA: ASIDCON		
<b>PROYECTO AGUA Y SANEAMIENTO EN MABE COMUNIDAD EL BRAMADERO MUNICIPIO DE CONDEGA, ESTELI</b>		